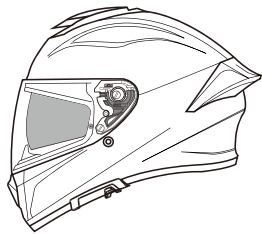




C71

Owner's Manual



C71



アドバンスド ポリカーボネートコンパウンド (APC)
高階聚碳酸酯複合物 (APC)
高階聚碳酸酯複合物 (APC)



アドバンスド チャネリング ベンチレーション システム
先進氣槽通風系統
先進氣槽通風系統



PINLOCKHJ-34Pシールド付属
HJ-34P型 Pinlock防霧鏡片
HJ-34P型 Pinlock鏡片



UV 99%カット
提供99% 紫外線防護
提供99% 紫外線防護



内装取り外し可/洗濯可
可拆卸和可清洗式内襯
可拆卸和可清洗式内衬



全サイズにチークパッド互換性有り
全尺寸可互換式臉頰墊
全尺寸可互換式臉頰墊



[A] マイクロバックル



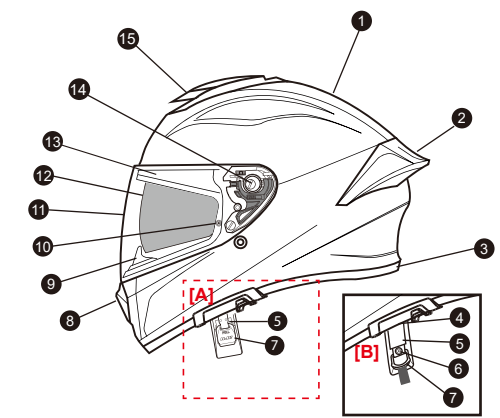
[B] 鈦雙D環
[B] 鈦雙D環

※HJCヘルメットについての詳細はwww.hjchelmets.jp/をご覧ください。

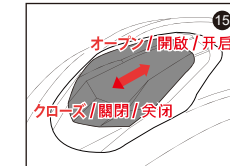
※請搜尋 www.hjchelmets.com 以獲得更多HJC安全帽的訊息。

※請搜尋 www.hjchelmets.com 以獲得更多HJC安全帽的訊息。

各部の名称 / 規格説明 / 规格说明



リアエアアウトレット



後排氣文丘里氣流偏導器

- | | | |
|---------------------|----------------|----------------|
| 1. シェル | 1. 外殼 | 1. 外壳 |
| 2. リアエアスポイラー | 2. 後排氣文丘里氣流偏導器 | 2. 后排气文丘里气流偏导器 |
| 3. アイポートガasket | 3. 橡膠邊飾 | 3. 橡膠邊飾 |
| 4. サンバイザーレバー | 4. 遮陽鏡片扳手 | 4. 遮陽鏡片扳手 |
| 5. [A] チンストラップ(あご紐) | 5. [B] 下巴扣帶 | 5. [B] 下巴扣帶 |
| 6. - | 6. [B] 下巴扣帶按扣 | 6. [B] 下巴扣帶按扣 |
| 7. [A] マイクロバックル | 7. [B] 鈦D環 | 7. [B] 鈦D環 |
| 8. ロアベンチレーション | 8. 前下巴通風孔 | 8. 前下巴通風孔 |
| 9. プレスガード | 9. 呼吸變流裝置 | 9. 呼吸變流裝置 |
| 10. アンチフォグレンズ取付用ピン | 10. 防霧鏡片腳 | 10. 防霧鏡片腳 |
| 11. HJ-34Pシールド | 11. HJ-34P外鏡片 | 11. HJ-34P外鏡片 |
| 12. HJ-V12 サンバイザー | 12. HJ-V12遮陽鏡片 | 12. HJ-V12遮陽鏡片 |
| 13. アイポートガasket | 13. 眼墊 | 13. 眼墊 |
| 14. ギアプレート | 14. 鏡片棘齒裝置 | 14. 鏡片棘齒裝置 |
| 15. トップベンチレーション | 15. 前頂通風孔 | 15. 前頂通風孔 |

警告

ご使用になる前に必ずお読みください

この度は、HJCヘルメットをお買い上げいただき、誠にありがとうございます。本取扱説明書では、HJCヘルメットの正しい取り扱い方法について説明しております。ご使用になる前に必ず最後までご一読のうえ、安全で快適なバイクライブをお楽しみください。また、ヘルメットの取り扱いをご存知の方もHJCヘルメット独自の装備、取り扱い方法がございます。なお、本書は大切に保管してください。本取扱説明書の内容は、予告なく変更される場合があります。

注意

為了您的安全起見，請完整的詳閱使用者手冊和所有警告標語。

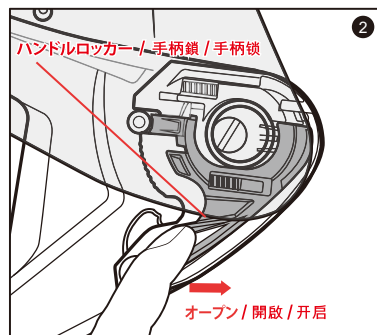
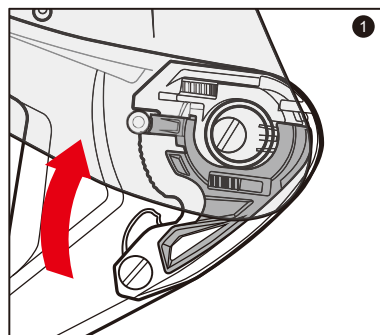
为了您的安全起见，请完整的详阅使用者手册和所有警告标语。

P.1

P.2

シールドの取り外し / 外鏡片拆卸 / 外鏡片拆卸

- シールドを全開にしてください。/
將外鏡片打開至最大開啟位置。/
將外鏡片打开至最大开启位置。
- ハンドルロッカーを矢印の方へスライドさせてください。シールドがギアプレートから外れます。
將手柄鎖拉至開啟狀態，接著將外鏡片從棘輪裝置中取出。/
將手柄鎖拉至开启状态，接着将外镜片从棘轮装置中取出。



HJC VINA LIMITED COMPANY
Made In Vietnam



Europe

1 rue Benjamin Silliman 67116
Reichstett-France
Tel. +33 (0)3 90 22 74 00
Fax. +33 (0)3 90 20 09 12
If you have any questions,
please email us at info@hjc-europe.com

America

511 S. Harbor Blvd. #V, La Habra,
California 90631
Tel. 562-407-2186
Fax. 562-802-7706
If you have any questions,
please e-mail us at support@hjchelmets.com

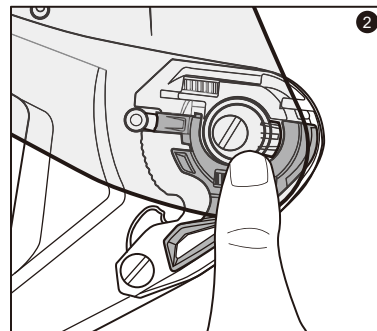
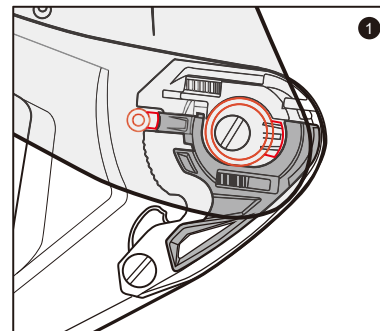
HJC VINA LIMITED COMPANY
Khai Quang Industrial zone, Vinh Phuc Ward,
Phu Tho Province, Vietnam Tel. 84-211-3726-911
info@hjc-helmet.com

www.hjchelmets.com
Made In Vietnam

JP/TW
REV.00

シールドの取り付け / 外鏡片安裝 / 外鏡片安裝

- シールド内側の突起部分を図②のように合わせてください。
對齊外鏡片導板的頂端，將其插入板齒輪導板。/
對齊外鏡片導板的頂端，將其插入板齒輪導板。
- カチッという音がして、シールドが固定されます。
在正確對齊導板的情況下，將外鏡片的下端按壓入板齒輪裝置，上鎖鈕應按壓到位，將外鏡片上鎖固定。/
在正確對齊導板的情況下，將外鏡片的下端按壓入板齒輪裝置，上鎖鈕應按壓到位，將外鏡片上鎖固定。



警告

"ヘルメットを使用する前に、チークパッドおよびインナーライナーが正しい位置に確実に取り付けられていることを必ず確認してください。パッドが適切に取り付けられていない場合、事故発生時に重大な負傷や死亡につながるおそれがあります。"

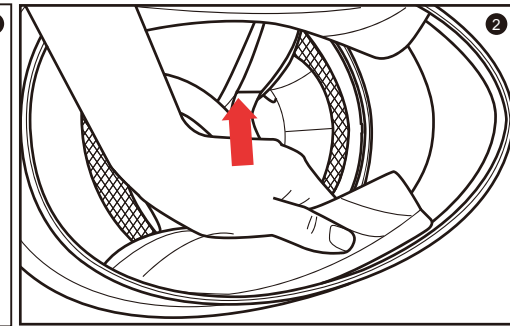
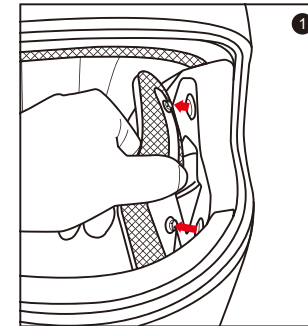
注意

使用安全帽前，請務必確保安全帽內襯墊已被安裝好，使用內襯墊已遺失或內襯墊不當安裝的安全帽可能會增加您在事故中受重傷或死亡的風險。/
使用安全帽前，請務必確保安全帽內襯墊已被安裝好，使用內襯墊已遺失或內襯墊不當安裝的安全帽可能會增加您在事故中受重傷或死亡的風險。

チークパッドの取り外し / 臉頰墊拆卸 / 臉頰墊拆卸

チークパッドはスナップボタンとブラケットで固定されています。/
有3個按扣將臉頰墊固定。/
有3个按扣將臉頰墊固定。

- チークパッド内側にある三つのスナップボタンをやさしく取り外してください。/
輕輕的將臉頰墊從安全帽內部撬開，鬆開按扣。/
輕輕的將臉頰墊從安全帽內部撬開，鬆開按扣。
- チークパッドを図②の方向に正しい方向に引き抜いてください。/
手握臉頰墊中央附近的位置，然後輕輕地將其從下巴扣帶中拉出。/
手握臉頰墊中央附近的位置，然後輕輕地將其從下巴扣帶中拉出。

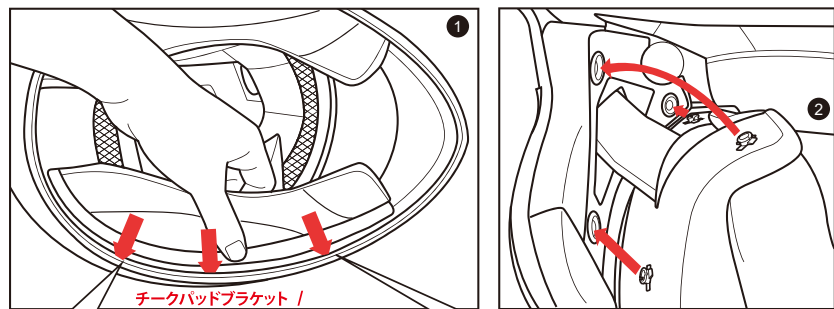


P.3

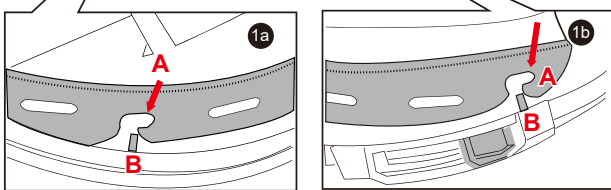
P.4

チークパッドの取り付け / 頬頬墊安裝 / 脸颊墊安裝

- チークパッドブラケットをシェルとEPS(衝撃吸収ライナー)の間に差し込みます。
/ 對齊並讓臉頰墊塑膠板在帽殼和EPS之間完全滑動到定位。
/ 对齐并让脸颊垫塑胶板在帽壳和EPS之间完全滑动到定位。
- チークパッド内側のスナップボタンを取り付けます。
/ 將臉頰墊的3個小按扣(公扣)固定住帽殼內部的另3個小按扣(母扣)。
/ 将脸颊垫的3个小按扣(公扣)固定住帽壳内部的另3个小按扣(母扣)。



チークパッドブラケット /
按壓固定的位置 / 按压固定的位置



※チークパッド側の切欠き部分(A)をチークパッドブラケット(B)のボスに差し込んでください。
/ 將臉頰墊“A”端滑至“B”端固定。(在另一邊也重複相同動作) /
/ 将脸颊垫“A”端滑至“B”端固定。(在另一边也重复相同动作)

インナーライナーの取り外し / 主襯墊拆卸 / 主衬垫拆卸

- 前側の五カ所のツメを持ち上げながら一つずつ外していきます。
/ 抓住主襯墊織布盡可能靠近其塑膠底板，並從安全帽拉/撬開，要注意主襯墊塑膠部分是如何與帽殼塑膠套筒對齊，這將在重新安裝時幫助您定位。
/ 抓住主衬垫织布尽可能靠近其塑胶底板，并从安全帽拉/撬开，要注意主衬垫塑胶部分是如何与帽壳塑胶套筒对齐，这将在重新安装时帮助您定位。
- 後方の二つのスナップボタンを外してください。
/ 對主襯墊後端重複同步步驟1的操作。
/ 对主衬垫后端重复同步步骤1的操作。

P.5

▲ 警告

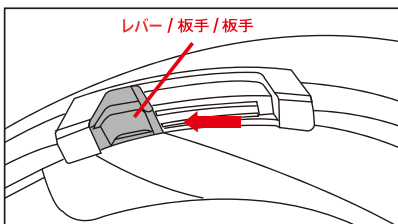
走行中はサンバイザーを操作しないでください。視界の妨げとなり、思わぬ事故につながるおそれがあります。サンバイザーを下ろす際は、必ずサンバイザーレバーを使用してください。無理に操作すると故障の原因となります。トンネル内および夜間走行時はサンバイザーを使用しないでください。サンバイザーは目を保護するものではありません。使用する際は、シールドが閉じた状態になっていることを必ず確認してください。

▲ 注意

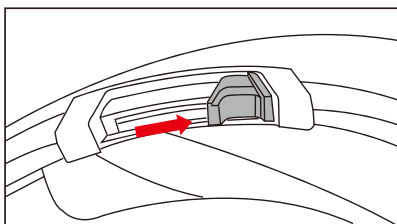
騎乗時請勿操作遮陽鏡片，因為這可能妨害您的視線並造成車禍事故。遮陽鏡片放下時，請勿用力拉扯，這可能會造成遮陽鏡片彈出，並增加車禍事故中嚴重傷害或死亡的風險。請勿嘗試用手調整遮陽鏡片，應使用遮陽鏡片扳手做調整。請勿在夜晚使用遮陽鏡片，遮陽鏡片僅限白天使用，此外，遮陽鏡片並不提供保護眼睛的功能，當您使用遮陽鏡片時，請確定透明鏡片(外鏡片)是處於蓋上關閉的狀態。

騎乘时请勿操作遮阳镜片，因为这可能妨害您的视线并造成车祸事故。遮阳镜片放下时，请勿用力拉扯，这可能会造成遮阳镜片弹出，并增加车祸事故中严重伤害或死亡的风险。请勿尝试用手调整遮阳镜片，应使用遮阳镜片扳手做调整。请勿在夜晚使用遮阳镜片，遮阳镜片仅限白天使用，此外，遮阳镜片并不提供保护眼睛的功能，当您使用遮阳镜片时，请确定透明镜片(外镜片)是处于盖上加闭的状态。

サンバイザーの操作方法 / 遮陽鏡片操作 / 遮阳镜片操作



サンバイザーを上げるには、レバーを前方にスライドさせてください。
/ 下圖顯示升起遮陽鏡片的位置。
/ 下图显示升起遮阳镜片的位置。

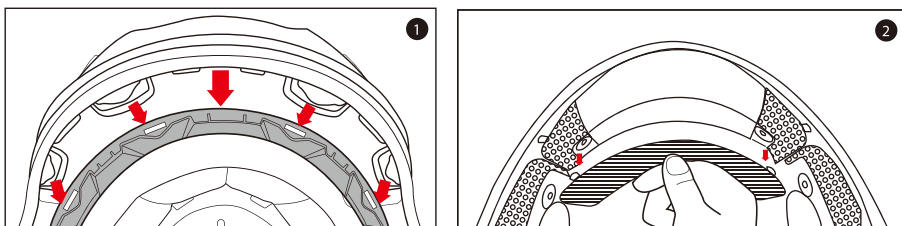


サンバイザーを下ろすには、レバーを後方にスライドさせてください。
/ 下圖顯示放下遮陽鏡片的位置。
/ 下图显示放下遮阳镜片的位置。

サンバイザーの取り外し / 遮陽鏡片拆卸 / 遮阳镜片拆卸

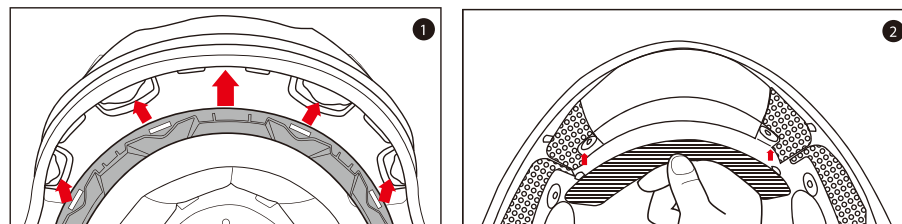
- サンバイザーを完全に下ろした状態で、サンバイザーの上端が見えるまで軽く下方向に引いてください。
/ 遮陽鏡片在放下位置時，將它向下輕拉直到可以看到遮陽鏡片的上端為止。
/ 遮阳镜片在放下位置时，将它向下轻拉直到可以看到遮阳镜片的上端为止。
- サンバイザーを片側ずつ矢印の方向にゆっくりと引き抜いてください。
/ 依箭頭所示方向輕拉取出遮陽鏡片的一端(另一端也重複相同動作)。
/ 依箭头所示方向轻拉取出遮阳镜片的一端(另一端也重复相同动作)。

P.8



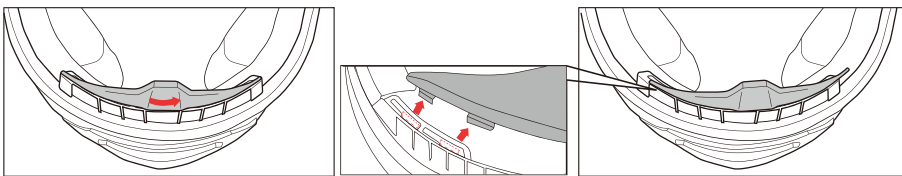
インナーライナーの取り付け / 主襯墊安裝 / 主衬垫安裝

- 前側の五カ所のツメをシェル側のブラケットに合わせ、中央と側面の位置が正しく揃っていることを確認しながら差し込みます。
/ 首先安裝前端部分，將塑膠帽殼底板和主襯墊塑膠套筒對齊，確保中心孔和側邊孔完全對齊，施力將主襯墊塑膠套筒(中心部分)按入塑膠帽殼底板通道的中心，左右兩側每一端均重複相同操作。
/ 首先安裝前端部分，將塑胶帽壳底板和主衬垫塑胶套筒对齐，确保中心孔和侧边孔完全对齐，施力将主衬垫塑胶套筒(中心部分)按入塑胶帽壳底板通道的中心，左右两侧每一端均重复相同操作。
- 後方の二つのスナップボタンを取り付けます。
/ 對齊並將兩個後按扣按入定位。
/ 对齐并将两个后按扣按入定位。

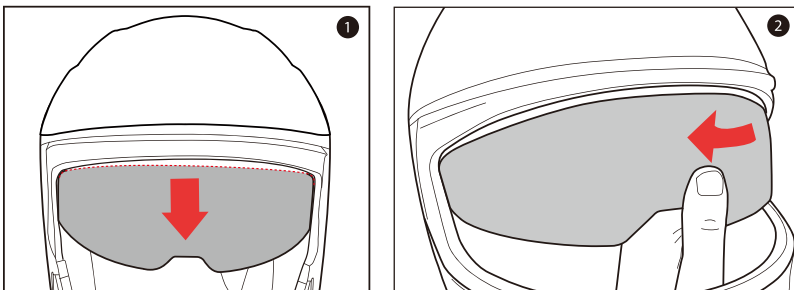


プレスガードの取り付け / 呼吸變流裝置安裝 / 呼吸变流装置安裝

- 図のように左右四カ所のツメをひっかけ、矢印の方向に押し込んでください。
/ 安裝時將呼吸偏轉器插入插槽，並依箭頭指示方向推入。
/ 安装时将呼吸偏转器插入插槽，并依箭头指示方向推入。



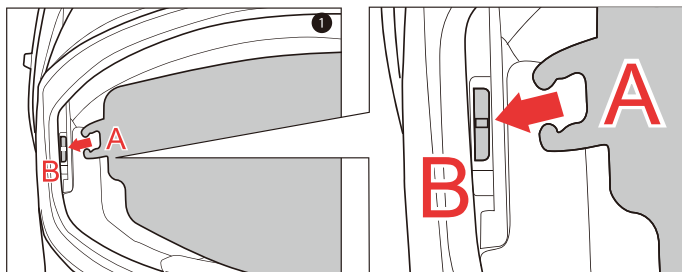
P.6



サンバイザーの取り付け / 遮陽鏡片安裝 / 遮阳镜片安裝

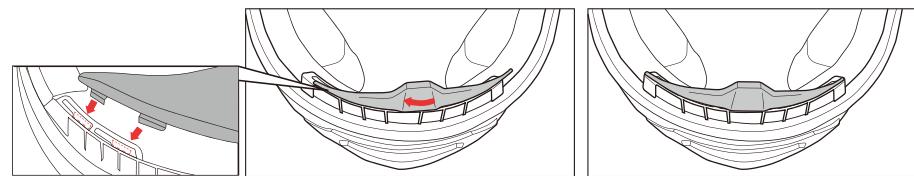
- サンバイザーの横端のタブ(A)をホルダー(B)に差し込んでください。
/ 將遮陽鏡片由“A”端向“B”端插入(另一邊也重複相同動作)。
/ 将遮阳镜片由“A”端向“B”端插入(另一边也重复相同动作)。

※ サンバイザーを取り付けする時は確実にタブを奥まで差し込んでください。
/ 差し込みが浅いとサンバイザーが正しく動作しません。
/ 安裝遮陽鏡片時，請務必確實將其滑入“B”端後面固定。
/ 安装遮阳镜片时，请务必确实将其滑入“B”端后面固定。

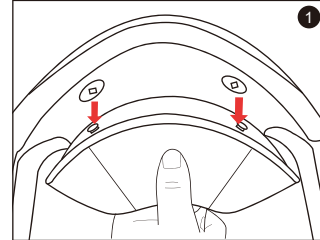


プレスガードの取り外し / 呼吸變流裝置拆卸 / 呼吸变流装置拆卸

- プレスガードの中央部分をつかみ、矢印の方向へ引き抜いてください。
/ 請依箭頭指示方向輕拉，卸下呼吸變流裝置。
/ 请依箭头指示方向轻拉，卸下呼吸变流装置。

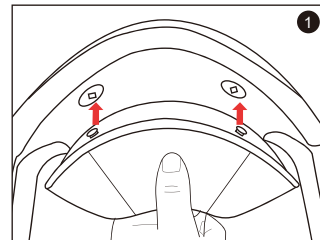


チンカーテンの取り外し / 下巴簾拆卸 / 下巴帘拆卸



- 二つのスナップボタンをやさしく取り外してください。
/ 輕輕將下巴簾從安全帽中取出(依箭頭所示方向)。
/ 轻轻将下巴帘从安全帽中取出(依箭头所示方向)。

チンカーテンの取り付け / 下巴簾安裝 / 下巴帘安裝



- 二つのスナップボタンを押し込み取り付けます。
/ 將下巴簾按扣與下巴塊上的兩個母扣對齊，推入到位。
/ 将下巴帘按扣与下巴块上的两个母扣对齐，推入到位。

P.9

P.10